

Kringutrustning Disk Rullbana med korta rullar

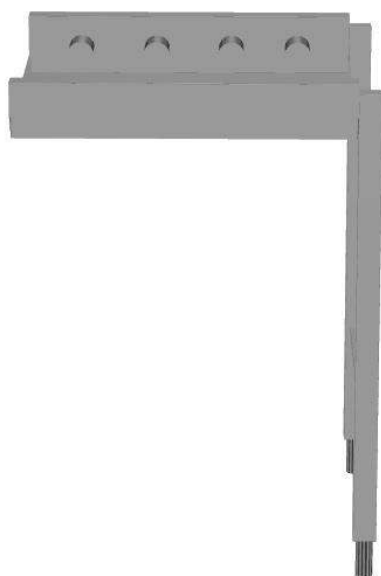
Produkt # _____

Modell # _____

Namn # _____

SIS # _____

AIA # _____



865185 - 865186 - 863000 - 863001 - 863002 - 863003 -
865187 - 863004 - 863005 - 863006 - 863007 - 865188 -
863008 - 863009 - 863010 - 863011 - 863012

Kort specifikation

Pos.

Rullbana med nyckelhålsinfästning gör det enkelt att montera direkt mot diskmaskin, bänk eller rullbana.

Utrustad med korta rullar

Tillverkad i rostfritt stål (AISI 304)

2 st i höjdlöd justerbara ben (40x40 mm)

Levereras omonterad för enkel montering på plats

Lutande botten underlättar avrinning

Huvudfunktioner

- Banan kan användas både vid imatning och / eller utmatningssidan.
- Lämplig att installera antingen en enda enhet med diskmaskin eller kombinerad med andra banor.
- Banan är lämplig för både tunneldiskmaskin och huvdiskmaskin. Tunnediskmaskin kan anslutas direkt till banan, medan det finns tillvalstillbehör för att anpassa banan med en huvdiskmaskin.
- Transportörer levereras omonterade.
- Nyckelhål och snäpps-system för snabb och enkel installation.
- Förbättrad ändlägesbrytare för lättare rengöring bättre och pålitlighet.
- Manuell rullbana med korta rullar.
- Avloppet kan vridas 360°.
- Designad för transport av 500x500 mm diskorgar.

Konstruktion

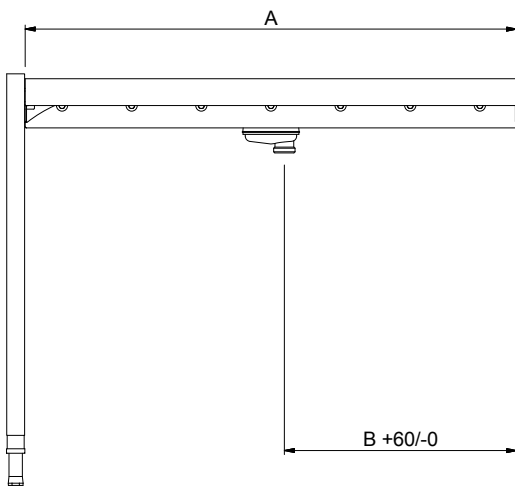
- Två ben ingår.
- Fötter i rostfritt stål 50 mm justerbara i höjd för att anpassa arbetshöjden mellan diskmaskinen och banan.
- Tjocka svetsade flänsar för stabil anslutning mellan enheterna.
- Alla ytor är jämna och polerade.
- 40x40 mm kvadratiska rörben i AISI 304 rostfritt stål.
- Bassäng i AISI 304 1,2mm rostfritt stål.
- Självbärande underhylla.
- Transportörer kan extrautrustas med ändlägesbrytare, gejderfack för korgar och underhyllor.
- Sluttande botten på basängen säkerställer smidig och snabb tömning.

Hållbarhet

- Transportör med korta rullar finns tillgänglig i 600 mm längd och från 1100 mm upp till 2600 mm med 100 mm steglängd.



Front


Viktig information

Yttermått, bredd

865185 (HSSRC6)	600 mm
865186 (HSSRC11)	1100 mm
863000 (HSSRC12)	1200 mm
863001 (HSSRC13)	1300 mm
863002 (HSSRC14)	1400 mm
863003 (HSSRC15)	1500 mm
865187 (HSSRC16)	1600 mm
863004 (HSSRC17)	1700 mm
863005 (HSSRC18)	1800 mm
863006 (HSSRC19)	1900 mm
863007 (HSSRC20)	2000 mm
865188 (HSSRC21)	2100 mm
863008 (HSSRC22)	2200 mm
863009 (HSSRC23)	2300 mm
863010 (HSSRC24)	2400 mm
863011 (HSSRC25)	2500 mm
863012 (HSSRC26)	2600 mm

Yttermått, djup

Yttermått, höjd

620 mm

910 mm

Nettovikt:

865185 (HSSRC6)	10 kg
865186 (HSSRC11)	15 kg
863000 (HSSRC12)	16 kg
863001 (HSSRC13)	17 kg
863002 (HSSRC14)	18 kg
863003 (HSSRC15)	19 kg
865187 (HSSRC16)	20 kg
863004 (HSSRC17)	21 kg
863005 (HSSRC18)	22 kg
863006 (HSSRC19)	23 kg
863007 (HSSRC20)	24 kg
865188 (HSSRC21)	25 kg
863008 (HSSRC22)	26 kg
863009 (HSSRC23)	27 kg
863010 (HSSRC24)	28 kg
863011 (HSSRC25)	29 kg
863012 (HSSRC26)	30 kg

Höjjustering:

Material bassäng:

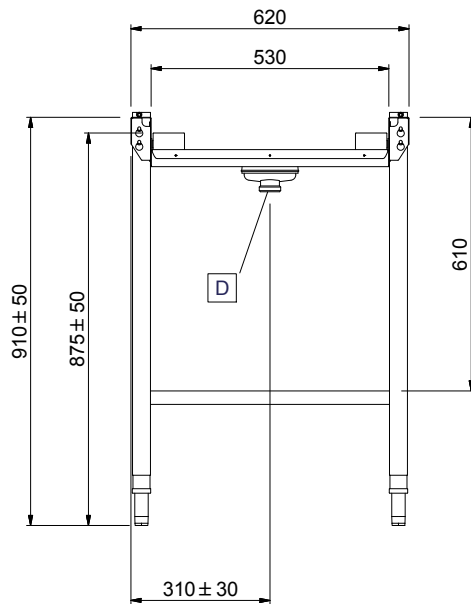
Typ av rullar:

50/50 mm

304 AISI - EN 1.4301

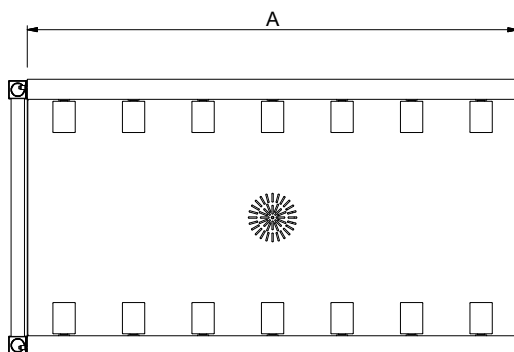
kort

Sida



D = Avlopp

Topp



Övriga Tillbehör

	865185	865186	863000	863001	863002	863003	865187	863004	863005	863006	863007	865188	863008	863009	863010	863011	863012
863077 - Underhylla (med hög bakkant, H=100 mm), 1200 mm			✓	✓	✓	✓	✓	✓	✓	✓	✓	✓	✓	✓	✓	✓	✓
863078 - Underhylla (med hög bakkant, H=100 mm), 1300 mm				✓	✓	✓	✓	✓	✓	✓	✓	✓	✓	✓	✓	✓	✓
863079 - Underhylla (med hög bakkant, H=100 mm), 1400 mm					✓	✓	✓	✓	✓	✓	✓	✓	✓	✓	✓	✓	✓
863080 - Underhylla (med hög bakkant, H=100 mm), 1500 mm						✓	✓	✓	✓	✓	✓	✓	✓	✓	✓	✓	✓
863081 - Underhylla (med hög bakkant, H=100 mm), 1700 mm								✓	✓	✓	✓	✓	✓	✓	✓	✓	✓
863082 - Underhylla (med hög bakkant, H=100 mm), 1800 mm									✓	✓	✓	✓	✓	✓	✓	✓	✓
863083 - Underhylla (med hög bakkant, H=100 mm), 1900 mm										✓	✓	✓	✓	✓	✓	✓	✓
863084 - Underhylla (med hög bakkant, H=100 mm), 2000 mm											✓	✓	✓	✓	✓	✓	✓
863085 - Underhylla (med hög bakkant, H=100 mm), 2100 mm												✓	✓	✓	✓	✓	✓
863086 - Underhylla (med hög bakkant, H=100 mm), 2300 mm													✓	✓	✓	✓	✓
863087 - Underhylla (med hög bakkant, H=100 mm), 2400 mm															✓	✓	✓
863088 - Underhylla (med hög bakkant, H=100 mm), 2500 mm																✓	✓
863089 - Underhylla (med hög bakkant, H=100 mm), 2600 mm																	✓
863103 - Gallerunderhylla med rammar, 1200 mm			✓	✓	✓	✓	✓	✓	✓	✓	✓	✓	✓	✓	✓	✓	✓
863104 - Gallerunderhylla med rammar, 1300 mm				✓	✓	✓	✓	✓	✓	✓	✓	✓	✓	✓	✓	✓	✓
863105 - Gallerunderhylla med rammar, 1400 mm					✓	✓	✓	✓	✓	✓	✓	✓	✓	✓	✓	✓	✓
863106 - Gallerunderhylla med rammar, 1500 mm						✓	✓	✓	✓	✓	✓	✓	✓	✓	✓	✓	✓
863107 - Gallerunderhylla med rammar, 1700 mm								✓	✓	✓	✓	✓	✓	✓	✓	✓	✓
863108 - Gallerunderhylla med rammar, 1800 mm									✓	✓	✓	✓	✓	✓	✓	✓	✓
863109 - Gallerunderhylla med rammar, 1900 mm										✓	✓	✓	✓	✓	✓	✓	✓
863110 - Gallerunderhylla med rammar, 2000 mm											✓	✓	✓	✓	✓	✓	✓
863111 - Gallerunderhylla med rammar, 2200 mm												✓	✓	✓	✓	✓	✓
863112 - Gallerunderhylla med rammar, 2300 mm													✓	✓	✓	✓	✓
863113 - Gallerunderhylla med rammar, 2400 mm															✓	✓	✓
863114 - Gallerunderhylla med rammar, 2500 mm																✓	✓
863115 - Gallerunderhylla med rammar, 2600 mm																	✓
865162 - Nödstoppskit för tunneldiskmaskin	✓	✓	✓	✓	✓	✓	✓	✓	✓	✓	✓	✓	✓	✓	✓	✓	✓
865163 - Anslutningsplåt (kort) till huvdiskmaskin, vänster sida. Inkl. hållare för underhylla.	✓	✓	✓	✓	✓	✓	✓	✓	✓	✓	✓	✓	✓	✓	✓	✓	✓
865164 - Anslutningsplåt (lång) till huvdiskmaskin, högersida och front	✓	✓	✓	✓	✓	✓	✓	✓	✓	✓	✓	✓	✓	✓	✓	✓	✓
865217 - Gavelplåt för rullbana	✓	✓	✓	✓	✓	✓	✓	✓	✓	✓	✓	✓	✓	✓	✓	✓	✓
865218 - Ändlägesbrytare för rullbana med korta rullar	✓	✓	✓	✓	✓	✓	✓	✓	✓	✓	✓	✓	✓	✓	✓	✓	✓
865219 - Underhylla (med hög bakkant H=100 mm), 600 mm	✓	✓	✓	✓	✓	✓	✓	✓	✓	✓	✓	✓	✓	✓	✓	✓	✓
865220 - Underhylla (med hög bakkant H=100 mm), 1100 mm		✓	✓	✓	✓	✓	✓	✓	✓	✓	✓	✓	✓	✓	✓	✓	✓
865221 - Underhylla (med hög bakkant H=100 mm), 1600 mm							✓	✓	✓	✓	✓	✓	✓	✓	✓	✓	✓
865222 - Underhylla (med hög bakkant H=100 mm), 2100 mm												✓	✓	✓	✓	✓	✓
865223 - Gejderfack för 4 diskorgar, 1100 mm - 1500 mm		✓	✓	✓	✓	✓	✓	✓	✓	✓	✓	✓	✓	✓	✓	✓	✓
865224 - Gejderfack för 8 diskorgar 1600 mm - 2000 mm							✓	✓	✓	✓	✓	✓	✓	✓	✓	✓	✓
865225 - Gejderfack för 12 diskorgar 2100 mm - 2500 mm												✓	✓	✓	✓	✓	✓
865226 - Gejderfack för 16 diskorgar, 2600 mm																	✓
865234 - Konsol för underhylla och gallerunderhylla till tunneldiskmaskiner (används om rullbanan är direktansluten till tunneldiskmaskin)	✓	✓	✓	✓	✓	✓	✓	✓	✓	✓	✓	✓	✓	✓	✓	✓	✓
865235 - KONSOL F. UNDERHYLLA & GALLERUNDERHYLLA T TUNNELDISKMASKIN M STÄNKSKYDD	✓	✓	✓	✓	✓	✓	✓	✓	✓	✓	✓	✓	✓	✓	✓	✓	✓
865236 - Gallerunderhylla med rammar, 600 mm	✓	✓	✓	✓	✓	✓	✓	✓	✓	✓	✓	✓	✓	✓	✓	✓	✓
865237 - Gallerunderhylla med rammar, 1100 mm		✓	✓	✓	✓	✓	✓	✓	✓	✓	✓	✓	✓	✓	✓	✓	✓
865238 - Gallerunderhylla med rammar, 1600 mm							✓	✓	✓	✓	✓	✓	✓	✓	✓	✓	✓
865239 - Gallerunderhylla med rammar, 2100 mm												✓	✓	✓	✓	✓	✓
865253 - Plåt vattenåterföring för rullbanor	✓	✓	✓	✓	✓	✓	✓	✓	✓	✓	✓	✓	✓	✓	✓	✓	✓
865452 - Underhylla med hög bakkant för rullbana, 800 mm		✓	✓	✓	✓	✓	✓	✓	✓	✓	✓	✓	✓	✓	✓	✓	✓
865453 - Gallerhylla för rullbana 800 mm		✓	✓	✓	✓	✓	✓	✓	✓	✓	✓	✓	✓	✓	✓	✓	✓